

Frese STBV FODRV DN15 - DN300

Statyczne zawory równoważące ze zintegrowaną kryzą pomiarową

Opis

Statyczne zawory równoważące ze zintegrowaną kryzą pomiarową Frese FODRV służą do regulacji oraz pomiaru przepływu.

Zastosowanie

Zawory Frese FODRV stosowane są w instalacjach grzewczych i ciepłowniczych oraz w instalacjach wody lodowej. Mogą być używane zarówno w instalacjach o zmiennym jak i stałym przepływie.

Zawory Frese FODRV montuje się przy odbiornikach, na poszczególnych sekcjach oraz pionach instalacji. Dzięki zintegrowanej kryzie o stałym współczynniku Kvs umożliwiają szybkie równoważenie instalacji.

Działanie

Zawór Frese FODRV można nastawić na żądany przepływ, a następną nastawę zablokować tak, aby po zamknięciu zaworu i ponownym jego otwarciu przywrócić ustawiony wcześniej przepływ.

Zawór zamyka się obracając pokrętle aż do uzyskania nastawy 0.0.

Znajdująca się w zaworze kryza o stałym współczynniku Kvs , gdzie "s" oznacza sygnał pomiarowy, wywołuje podczas przepływu spadek ciśnienia, którego pomiar umożliwia określenie wielkości przepływającego strumienia cieczy.

Zalety

- Wartość współczynnika Kvs znajdująca się na pokrętle nastawczym usprawnia równoważenie instalacji.
- Czytelna, dwucyfrowa podziałka na pokrętle nastawczym
- Funkcja odcięcia przepływu
- Możliwość wykonania nastawy i pomiaru przepływu
- Dokładność pomiaru przepływu niezależna od nastawy zaworu
- Łatwe wykonanie nastawy przepływu
- Prosty montaż



Cechy

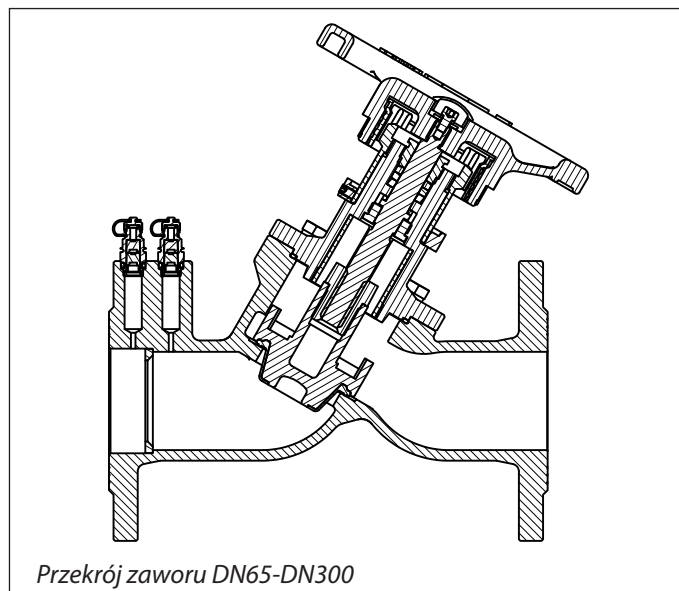
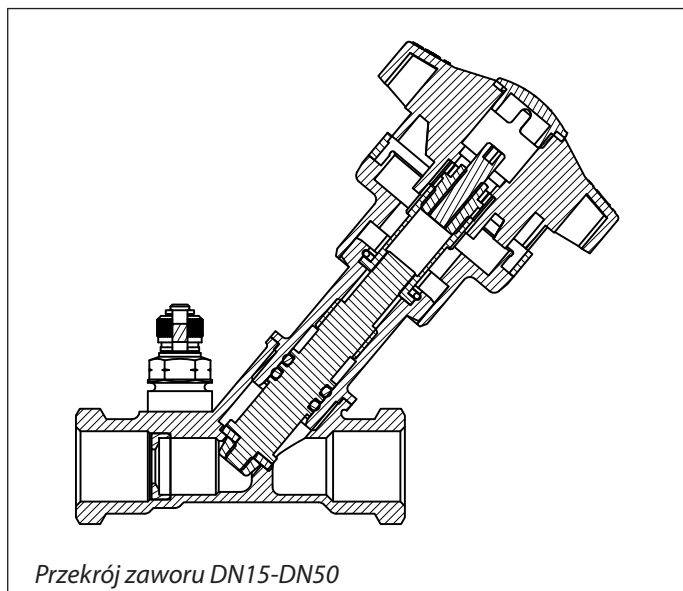
- Szeroki zakres średnic: DN15 - DN300
- Nastawa przepływu możliwa do zablokowania kluczem imbusowym 3mm
- Wbudowane króćce umożliwiające pomiar ciśnienia różnicowego w celu określenia przepływu
- Możliwość połączenia z regulatorem ciśnienia różnicowego Frese PV Compact dla regulacji przepływu i stabilizacji ciśnienia różnicowego

Frese STBV FODRV DN15 - DN300

Statyczne zawory równoważące ze zintegrowaną kryzą pomiarową

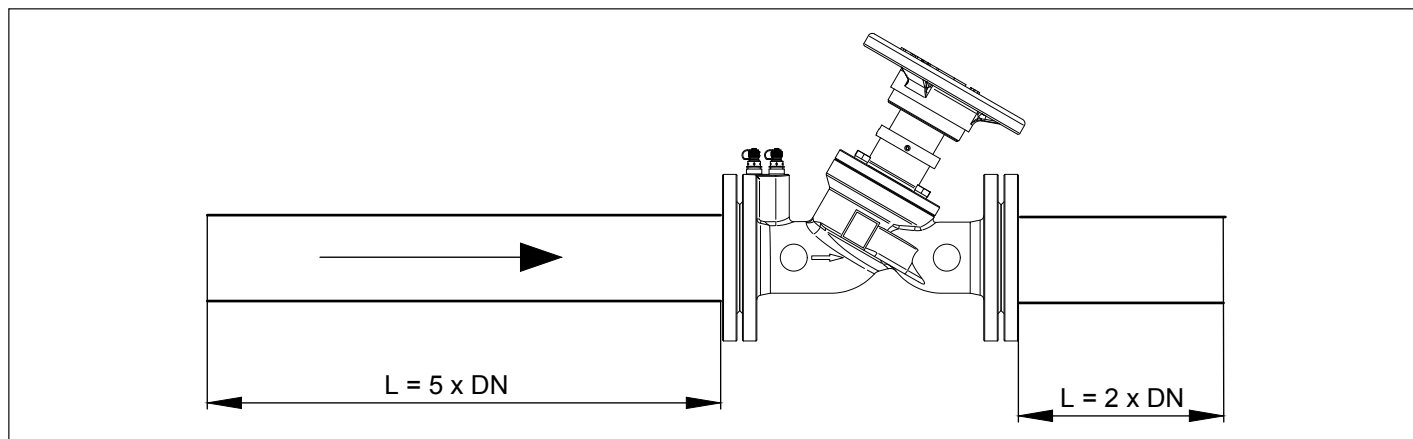
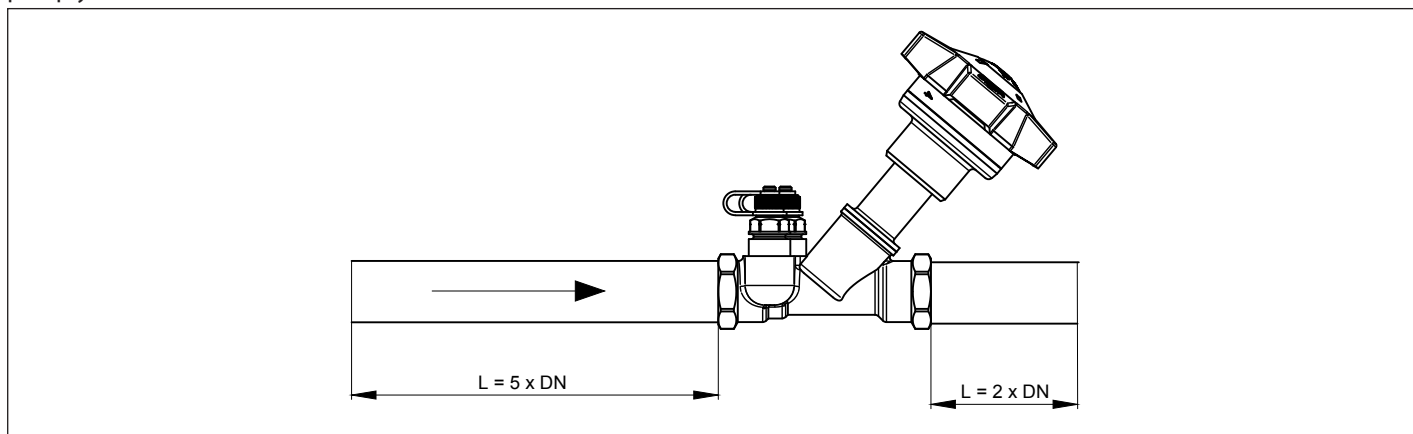
Konstrukcja

Frese FODRV składa się z grzybkowego zaworu równoważającego, złączek pomiarowych oraz kryzy o stałym współczynniku Kvs. Dokładność pomiaru przepływu jest niezależna od nastawy i mieści się w przedziale +/-5%.



Montaż

Frese FODRV należy montować zgodnie z poniższym rysunkiem, w celu zapewnienia odpowiedniej dokładności pomiaru przepływu.

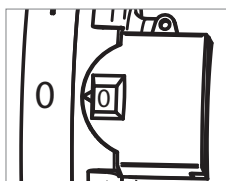


Frese STBV FODRV DN15 - DN300

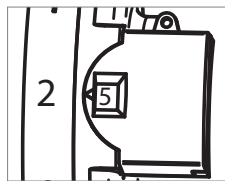
Statyczne zawory równoważące ze zintegrowaną kryzą pomiarową

Nastawa

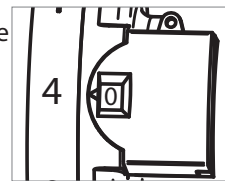
Zawór zamknięty



Nastawa 2,5



Zawór całkowicie otwarty



Pomiar przepływu podczas równoważenia instalacji

Przepływ można zmierzyć na dwa sposoby:

1. Bezpośredni pomiar przepływu

Pomiar bezpośredni może zostać wykonany przy użyciu przepływomierza ultradźwiękowego. Przepływomierz wylicza wielkość strumienia na podstawie zmierzonej prędkości przepływu wewnątrz przewodu o znanej średnicy. Przepływomierz ultradźwiękowy wymaga jednak odcinka przewodu, na którym można umieścić czujniki, przez co jego zastosowanie podczas równoważenia instalacji jest trudne.

2. Pośredni pomiar w oparciu o ciśnienie różnicowe

Zawory równoważące oraz kryzy umożliwiają pomiar ciśnienia różnicowego. Wartość tego ciśnienia łącznie z wartością współczynnika Kv charakterystycznego dla kryzy bądź zaworu, pozwala na obliczenie przepływu.

Na stronach 7 i 8 znajdują się wykresy umożliwiające odczytanie przepływu, w zależności od zmierzonego ciśnienia różnicowego na kryzie zaworu Frese FODRV.

W tabelach na stronach od 9 do 16 zawarte są współczynniki Kv służące do określenia całkowitego spadku ciśnienia na zaworze, w zależności od nastawy, co jest wymagane przy określaniu strat ciśnienia w instalacji i doborze pompy.

Przepływ oblicza się na podstawie wzoru:

$$Q = Kvs * \sqrt{\Delta p}$$

Q = Przepływ (m³/h)

Kvs = współczynnik przepływu dla kryzy zaworu FODRV

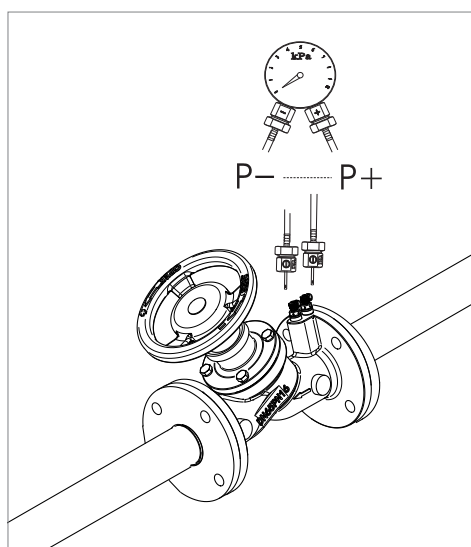
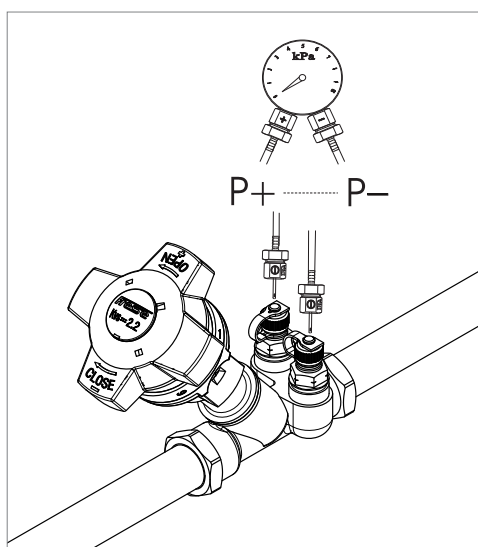
Δp = ciśnienie różnicowe (Bar)

Zawory Frese FODRV posiadają wbudowaną kryzę pomiarową służącą do pomiaru ciśnienia różnicowego. Ponieważ wartość współczynnika Kvs kryzy jest znana, przepływ może być obliczony przy użyciu powyższego wzoru.

Obliczenie przepływu przy użyciu różnych jednostek

$Q = Kv \cdot 100 \cdot \sqrt{\Delta p}$	Q = l/h $\Delta p = \text{kPa}$
$Q = \frac{Kv}{36} \cdot \sqrt{\Delta p}$	Q = l/s $\Delta p = \text{kPa}$

Pomiar ciśnienia różnicowego na kryzie znajdującej się w zaworze Frese FODRV

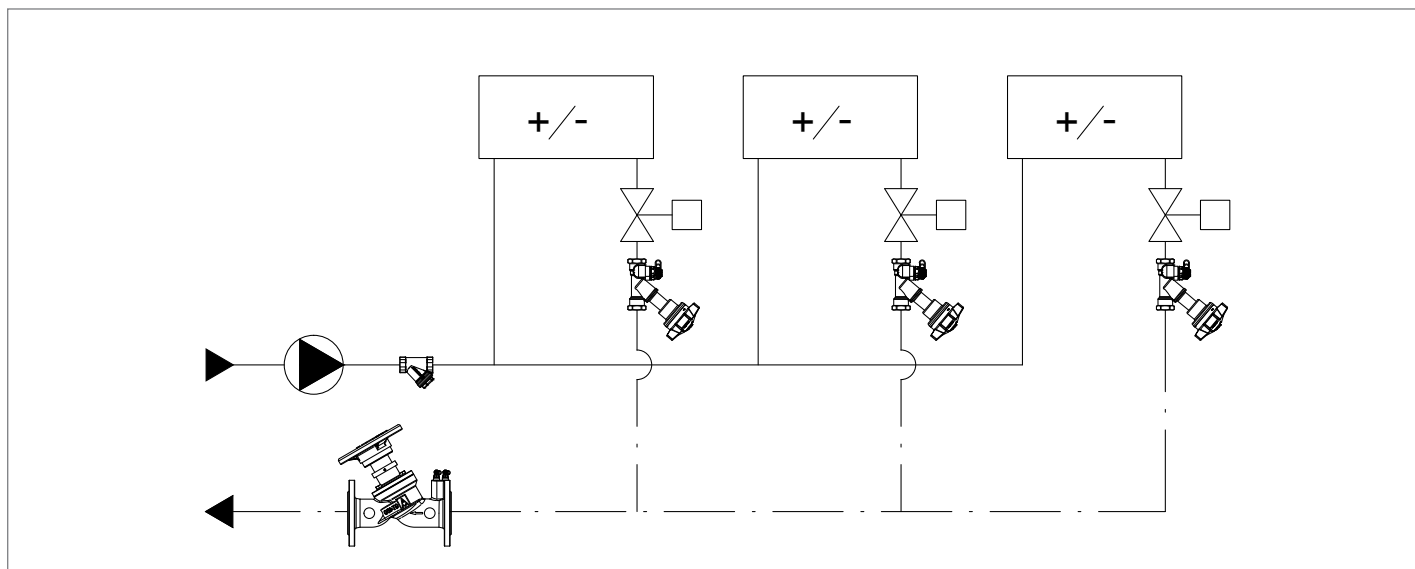


Frese STBV FODRV DN15 - DN300

Statyczne zawory równoważące ze zintegrowaną kryzą pomiarową

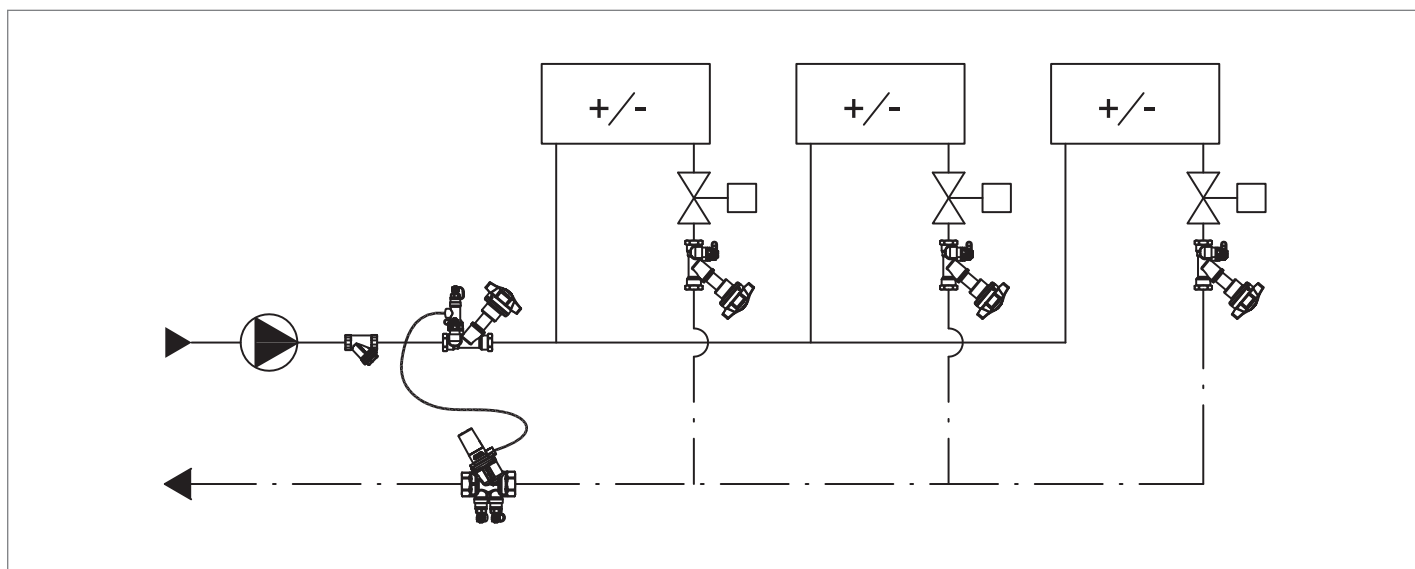
Przykłady zastosowań

Frese FODRV w instalacji z zaworami dwudrogowymi



Frese FODRV montuje się przy każdym odbiorniku w celu regulacji i pomiaru przepływu.

Frese FODRV w instalacji z regulatorem ciśnienia różnicowego Frese PV Compact



Frese FODRV montuje się przy każdym odbiorniku w celu regulacji i pomiaru przepływu.

Zawór Frese PV Compact jest połączony rurką kapilarną z Frese FODRV, aby zapobiec wzrostowi ciśnienia różnicowego w instalacji, a przez to potencjalnym hałasom. Dzięki stabilizacji ciśnienia różnicowego zawory dwudrogowe sterowane siłownikami mogą pracować z wymaganym autorytetem, prawidłowo regulując przepływ do odbiorników.

Frese STBV FODRV DN15 - DN300

Statyczne zawory równoważące ze zintegrowaną kryzą pomiarową

Dane techniczne

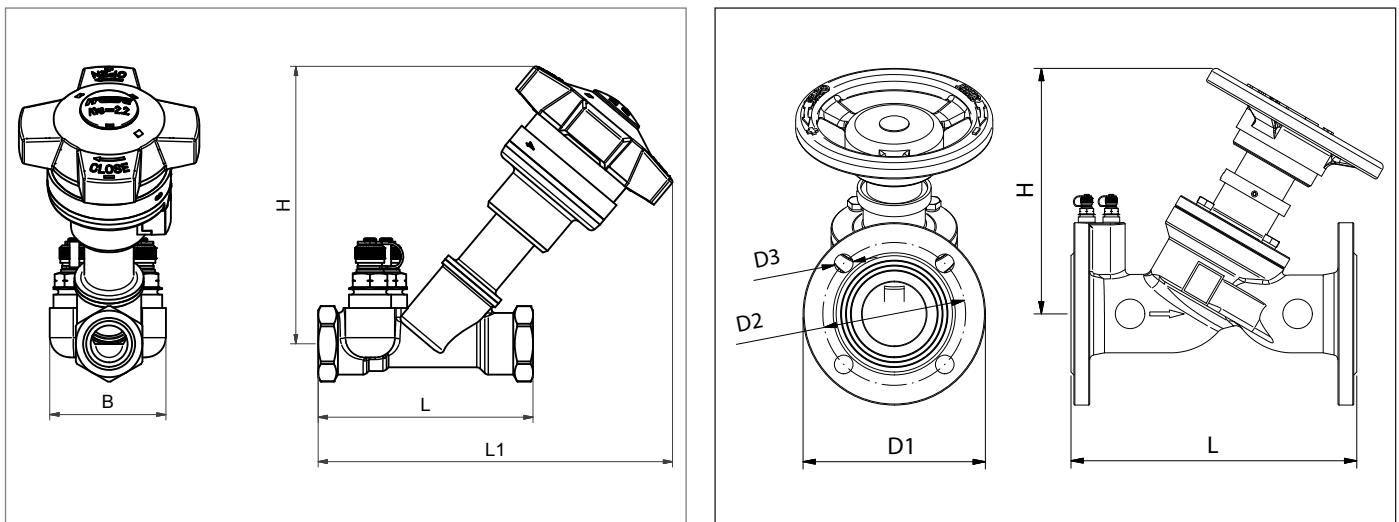
DN15 - DN50

Korpus zaworu: Mosiądz DZR
Trzpień i obudowa: Mosiądz DZR
Pokrętło: PA6/ABS
O-ringi: EPDM
Klasa ciśnienia: PN25
Temperatura medium: -10°C do + 120°C
Gwint: ISO 228

DN65 - DN300

Korpus zaworu: Żeliwo sferoidalne
O-ringi: EPDM
Klasa ciśnienia: PN16
Temperatura medium: DN65 - DN200: -10°C do + 120°C
 DN250 - DN300: -10°C do + 110°C
Kołnierze: EN 1092-2

Wymiary



Instalacja musi być odpowiednio odpowietrzona. Dozwolone jest stosowanie mieszanek glikoli etylenowych i propylenowych o stężeniu do 50%.

DN15 - DN50

Wielkość		DN15/LF/ULF	DN20	DN25	DN32	DN40	DN50
Wymiary (mm)	L	87	96	100	114	124	145
	L1	143	142	153	163	177	190
	H	112	108	125	129	142	154
	B	47	53	57	63	66	76
Masa	kg	0.49	0.58	0.84	1.0	1.2	1.9

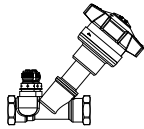
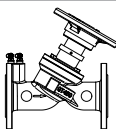
DN65 - DN300

Wielkość		DN65	DN80	DN100	DN125	DN150	DN200	DN250	DN300
Wymiary (mm)	L	290	310	350	400	480	600	730	850
	H	249	265	300	353	404	428	560	610
	D1	185	200	220	250	285	340	405	460
	D2	145	160	180	210	240	295	355	410
	D3	4 x ø19	8 x ø19	8 x ø19	8 x ø19	8 x ø23	12 x ø23	12 x ø28	12 x ø28
Masa	Kg	17	20	26	37	53	97	146	188

Frese STBV FODRV DN15 - DN300

Statyczne zawory równoważące ze zintegrowaną kryzą pomiarową



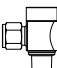
Typoszereg

	DN15 ULF	DN15 LF	DN15	DN20	DN25	DN32	DN40	DN50
	53-2170	53-2171	53-2172	53-2173	53-2174	53-2175	53-2176	53-2177
Kvs (do pomiaru przepływu)	0.26	0.69	2.21	4.4	8.2	16.4	24.1	44.2
Kv (całkowite)	0.26	0.69	1.99	3.17	5.21	8.09	13.8	20.7
	DN65	DN80	DN100	DN125	DN150	DN200	DN250	DN300
	53-2178	53-2179	53-2180	53-2181	53-2182	53-2183	53-2184	53-2185
Kvs (do pomiaru przepływu)	88	116	205	324	449	865	1250	1620
Kv (całkowite)	64.1	85.4	119	203	263	504	912	1099

Kvs (m³/h) - współczynnik określony przy spadku ciśnienia 1 bar na kryzie pomiarowej znajdującej się w zaworze.

Kv (m³/h) - współczynnik określony przy spadku ciśnienia 1 bar na całym zaworze.

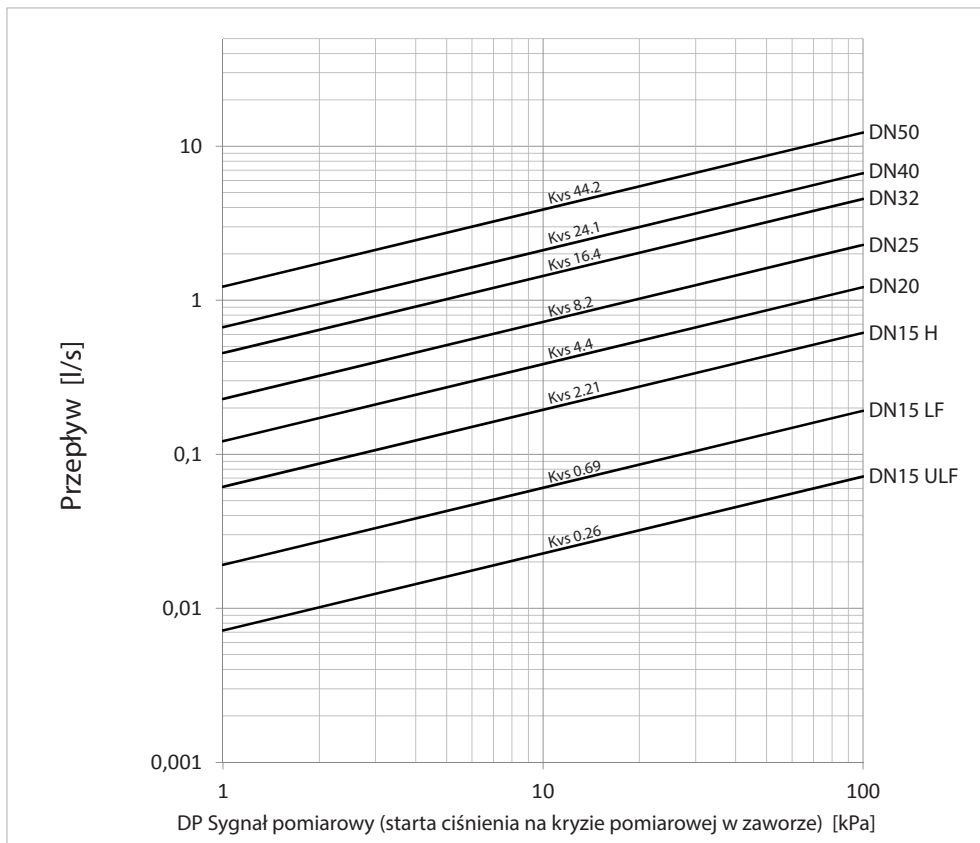
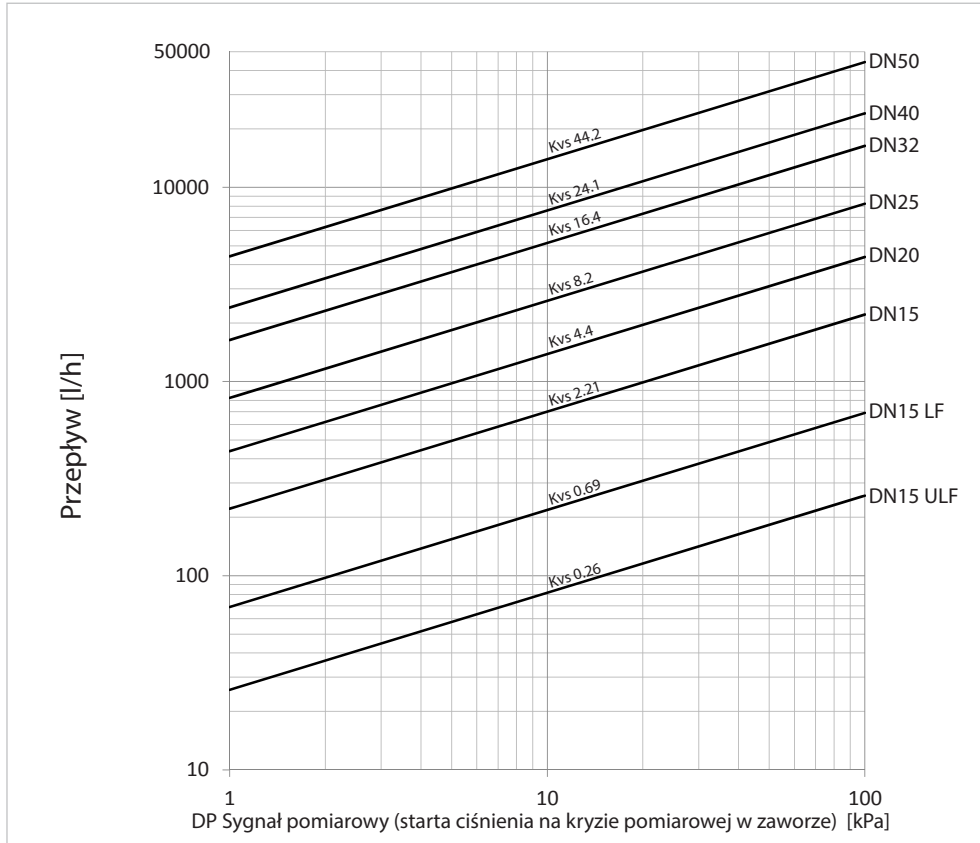
Akcesoria

	Indeks	Opis
	48-0015	Zawór spustowo-pomiarowy
	09-2072	Króciec pomiarowy z króćcem do rurki kapilarnej (w celu podłączenia do Frese PV Compact DN15 - DN50)
	48-0033	Króciec do rurki kapilarnej (w celu podłączenia do Frese PV Compact DN65 - DN150)

Frese STBV FODRV DN15 - DN300

Statyczne zawory równoważące ze zintegrowaną kryzą pomiarową

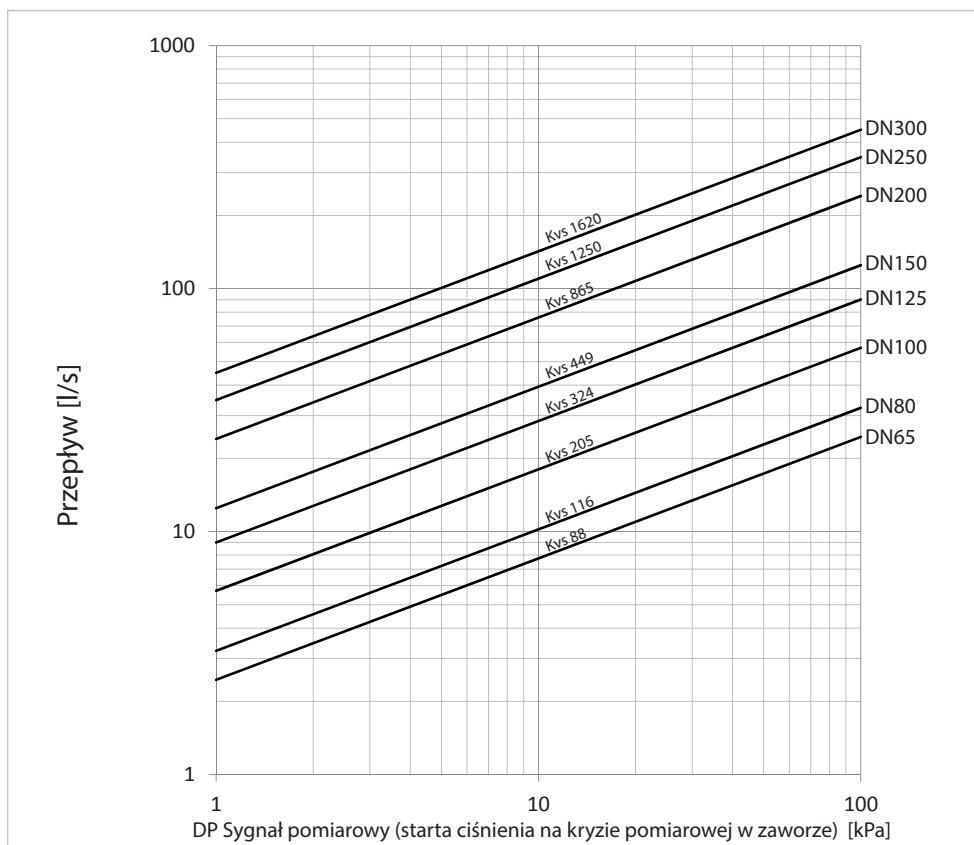
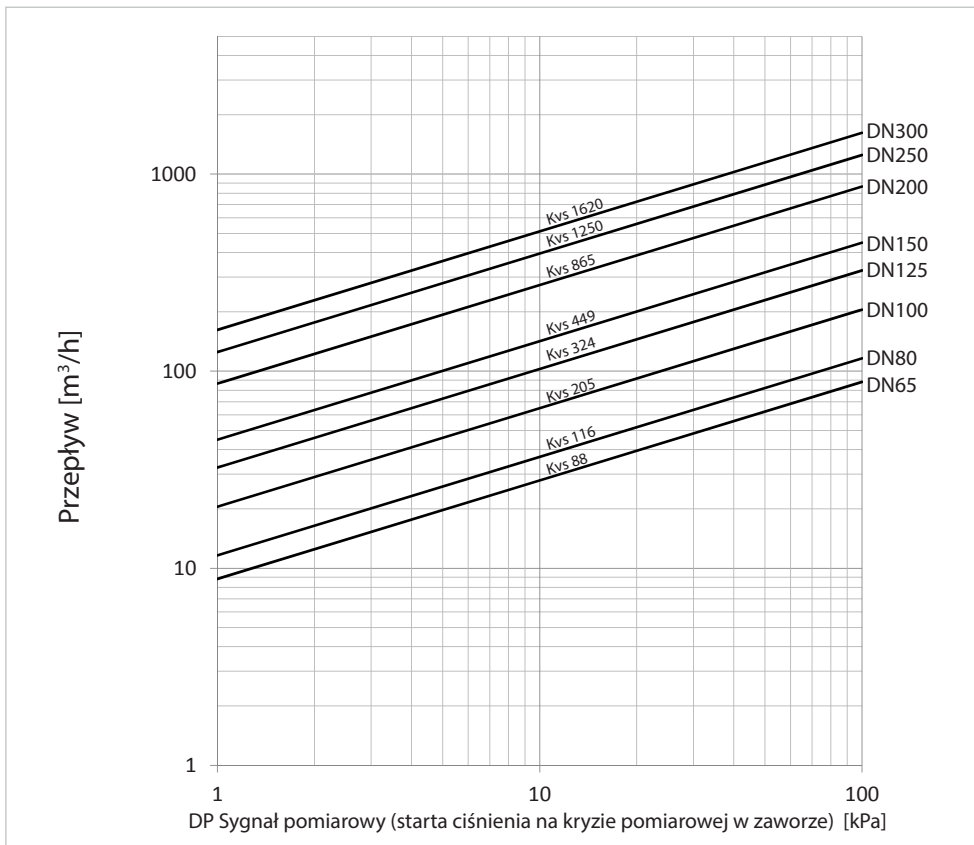
Wykresy dla zaworów Frese FODRV DN15 - DN50



Frese STBV FODRV DN15 - DN300

Statyczne zawory równoważące ze zintegrowaną kryzą pomiarową

Wykresy dla zaworów Frese FODRV DN65-DN300



Frese STBV FODRV DN15 - DN300

Statyczne zawory równoważące ze zintegrowaną kryzą pomiarową

Nastawy oraz współczynniki Kv (do określania całkowitej straty ciśnienia na zaworze)

STBV FODRV DN15 ULF		STBV FODRV DN15 LF		STBV FODRV DN15		STBV FODRV DN20	
Nastawa	Kv	Nastawa	Kv	Nastawa	Kv	Nastawa	Kv
0	0	0	0	0	0	0	0
0.1	0.03	0.1	0.08	0.1	0.07	0.1	0.04
0.2	0.06	0.2	0.16	0.2	0.15	0.2	0.08
0.3	0.09	0.3	0.23	0.3	0.22	0.3	0.12
0.4	0.12	0.4	0.31	0.4	0.30	0.4	0.16
0.5	0.15	0.5	0.39	0.5	0.37	0.5	0.20
0.6	0.15	0.6	0.43	0.6	0.45	0.6	0.28
0.7	0.16	0.7	0.46	0.7	0.53	0.7	0.36
0.8	0.17	0.8	0.50	0.8	0.60	0.8	0.43
0.9	0.17	0.9	0.53	0.9	0.68	0.9	0.51
1.0	0.18	1.0	0.57	1.0	0.75	1.0	0.59
1.1	0.18	1.1	0.58	1.1	0.81	1.1	0.66
1.2	0.19	1.2	0.60	1.2	0.87	1.2	0.74
1.3	0.19	1.3	0.61	1.3	0.93	1.3	0.82
1.4	0.20	1.4	0.62	1.4	0.99	1.4	0.89
1.5	0.20	1.5	0.63	1.5	1.04	1.5	0.97
1.6	0.21	1.6	0.64	1.6	1.07	1.6	1.03
1.7	0.21	1.7	0.64	1.7	1.10	1.7	1.08
1.8	0.21	1.8	0.65	1.8	1.13	1.8	1.14
1.9	0.22	1.9	0.65	1.9	1.16	1.9	1.19
2.0	0.22	2.0	0.66	2.0	1.19	2.0	1.25
2.1	0.22	2.1	0.66	2.1	1.23	2.1	1.30
2.2	0.23	2.2	0.67	2.2	1.28	2.2	1.36
2.3	0.23	2.3	0.67	2.3	1.32	2.3	1.42
2.4	0.23	2.4	0.67	2.4	1.37	2.4	1.48
2.5	0.24	2.5	0.68	2.5	1.41	2.5	1.54
2.6	0.24	2.6	0.68	2.6	1.47	2.6	1.65
2.7	0.24	2.7	0.68	2.7	1.53	2.7	1.76
2.8	0.24	2.8	0.68	2.8	1.60	2.8	1.87
2.9	0.25	2.9	0.68	2.9	1.66	2.9	1.97
3.0	0.25	3.0	0.69	3.0	1.72	3.0	2.08
3.1	0.25	3.1	0.69	3.1	1.76	3.1	2.21
3.2	0.25	3.2	0.69	3.2	1.80	3.2	2.34
3.3	0.25	3.3	0.69	3.3	1.84	3.3	2.46
3.4	0.25	3.4	0.69	3.4	1.88	3.4	2.59
3.5	0.25	3.5	0.69	3.5	1.92	3.5	2.72
3.6	0.26	3.6	0.69	3.6	1.94	3.6	2.81
3.7	0.26	3.7	0.69	3.7	1.95	3.7	2.90
3.8	0.26	3.8	0.69	3.8	1.96	3.8	2.99
3.9	0.26	3.9	0.69	3.9	1.97	3.9	3.08
4.0	0.26	4.0	0.69	4.0	1.99	4.0	3.17

Frese STBV FODRV DN15 - DN300

Statyczne zawory równoważące ze zintegrowaną kryzą pomiarową

Nastawy oraz współczynniki Kv (do określania całkowitej straty ciśnienia na zaworze)

STBV FODRV DN25		STBV FODRV DN32		STBV FODRV DN40		STBV FODRV DN50	
Nastawa	Kv	Nastawa	Kv	Nastawa	Kv	Nastawa	Kv
0	0	0	0	0	0	0	0
0.1	0.24	0.1	0.24	0.1	0.39	0.1	0.61
0.2	0.48	0.2	0.49	0.2	0.79	0.2	1.23
0.3	0.72	0.3	0.73	0.3	1.18	0.3	1.84
0.4	0.96	0.4	0.97	0.4	1.58	0.4	2.46
0.5	1.20	0.5	1.22	0.5	1.97	0.5	3.07
0.6	1.38	0.6	1.42	0.6	2.29	0.6	3.40
0.7	1.56	0.7	1.62	0.7	2.62	0.7	3.74
0.8	1.73	0.8	1.83	0.8	2.94	0.8	4.07
0.9	1.91	0.9	2.03	0.9	3.27	0.9	4.40
1.0	2.09	1.0	2.23	1.0	3.59	1.0	4.73
1.1	2.21	1.1	2.41	1.1	3.85	1.1	5.09
1.2	2.32	1.2	2.59	1.2	4.10	1.2	5.45
1.3	2.44	1.3	2.77	1.3	4.36	1.3	5.80
1.4	2.56	1.4	2.95	1.4	4.62	1.4	6.16
1.5	2.67	1.5	3.13	1.5	4.87	1.5	6.52
1.6	2.75	1.6	3.29	1.6	5.19	1.6	6.92
1.7	2.82	1.7	3.45	1.7	5.50	1.7	7.33
1.8	2.90	1.8	3.61	1.8	5.82	1.8	7.74
1.9	2.98	1.9	3.77	1.9	6.13	1.9	8.14
2.0	3.05	2.0	3.93	2.0	6.45	2.0	8.55
2.1	3.18	2.1	4.16	2.1	6.82	2.1	9.25
2.2	3.31	2.2	4.38	2.2	7.19	2.2	9.96
2.3	3.45	2.3	4.61	2.3	7.56	2.3	10.7
2.4	3.58	2.4	4.83	2.4	7.93	2.4	11.4
2.5	3.71	2.5	5.06	2.5	8.30	2.5	12.1
2.6	3.84	2.6	5.25	2.6	8.80	2.6	12.8
2.7	3.98	2.7	5.45	2.7	9.30	2.7	13.6
2.8	4.11	2.8	5.65	2.8	9.80	2.8	14.4
2.9	4.25	2.9	5.85	2.9	10.3	2.9	15.2
3.0	4.38	3.0	6.05	3.0	10.8	3.0	16.0
3.1	4.49	3.1	6.31	3.1	11.1	3.1	16.5
3.2	4.61	3.2	6.56	3.2	11.5	3.2	17.1
3.3	4.72	3.3	6.82	3.3	11.8	3.3	17.7
3.4	4.83	3.4	7.08	3.4	12.1	3.4	18.2
3.5	4.94	3.5	7.34	3.5	12.5	3.5	18.8
3.6	5.00	3.6	7.49	3.6	12.7	3.6	19.2
3.7	5.05	3.7	7.64	3.7	13.0	3.7	19.6
3.8	5.10	3.8	7.79	3.8	13.3	3.8	20.0
3.9	5.16	3.9	7.94	3.9	13.5	3.9	20.4
4.0	5.21	4.0	8.09	4.0	13.8	4.0	20.7

Frese STBV FODRV DN15 - DN300

Statyczne zawory równoważące ze zintegrowaną kryzą pomiarową

Nastawy oraz współczynniki Kv (do określania całkowitej straty ciśnienia na zaworze)

STBV FODRV DN65		STBV FODRV DN65		STBV FODRV DN80		STBV FODRV DN80	
Nastawa	Kv	Nastawa	Kv	Nastawa	Kv	Nastawa	Kv
0	0.00			0	0.00		
0.1	1.68	4.1	37.9	0.1	1.68	4.1	48.7
0.2	3.36	4.2	38.4	0.2	3.37	4.2	49.6
0.3	5.04	4.3	38.8	0.3	5.05	4.3	50.5
0.4	6.73	4.4	39.3	0.4	6.73	4.4	51.4
0.5	8.41	4.5	39.8	0.5	8.41	4.5	52.2
0.6	10.1	4.6	40.3	0.6	10.1	4.6	53.1
0.7	11.8	4.7	40.7	0.7	11.8	4.7	54.0
0.8	13.5	4.8	41.2	0.8	13.5	4.8	54.8
0.9	15.1	4.9	41.7	0.9	15.1	4.9	55.7
1.0	16.8	5.0	42.2	1.0	16.8	5.0	56.6
1.1	17.7	5.1	42.9	1.1	18.3	5.1	57.5
1.2	18.5	5.2	43.7	1.2	19.8	5.2	58.5
1.3	19.3	5.3	44.5	1.3	21.3	5.3	59.4
1.4	20.2	5.4	45.2	1.4	22.8	5.4	60.3
1.5	21.0	5.5	46.0	1.5	24.3	5.5	61.3
1.6	21.8	5.6	46.8	1.6	25.8	5.6	62.2
1.7	22.7	5.7	47.5	1.7	27.3	5.7	63.2
1.8	23.5	5.8	48.3	1.8	28.8	5.8	64.1
1.9	24.4	5.9	49.0	1.9	30.3	5.9	65.1
2.0	25.2	6.0	49.8	2.0	31.8	6.0	66.0
2.1	26.0	6.1	50.7	2.1	32.7	6.1	67.0
2.2	26.8	6.2	51.5	2.2	33.6	6.2	68.0
2.3	27.6	6.3	52.3	2.3	34.4	6.3	69.0
2.4	28.3	6.4	53.2	2.4	35.3	6.4	70.0
2.5	29.1	6.5	54.0	2.5	36.2	6.5	71.0
2.6	29.9	6.6	54.9	2.6	37.1	6.6	72.0
2.7	30.7	6.7	55.7	2.7	37.9	6.7	73.0
2.8	31.5	6.8	56.5	2.8	38.8	6.8	74.0
2.9	32.3	6.9	57.4	2.9	39.7	6.9	74.9
3.0	33.1	7.0	58.2	3.0	40.6	7.0	75.9
3.1	33.5	7.1	58.8	3.1	41.3	7.1	76.9
3.2	34.0	7.2	59.4	3.2	42.0	7.2	77.8
3.3	34.4	7.3	60.0	3.3	42.8	7.3	78.8
3.4	34.8	7.4	60.6	3.4	43.5	7.4	79.7
3.5	35.3	7.5	61.2	3.5	44.2	7.5	80.7
3.6	35.7	7.6	61.8	3.6	45.0	7.6	81.6
3.7	36.1	7.7	62.3	3.7	45.7	7.7	82.6
3.8	36.6	7.8	62.9	3.8	46.4	7.8	83.5
3.9	37.0	7.9	63.5	3.9	47.2	7.9	84.5
4.0	37.4	8.0	64.1	4.0	47.9	8.0	85.4

Frese STBV FODRV DN15 - DN300

Statyczne zawory równoważące ze zintegrowaną kryzą pomiarową

Nastawy oraz współczynniki Kv (do określania całkowitej straty ciśnienia na zaworze)

STBV FODRV DN100		STBV FODRV DN100		STBV FODRV DN125		STBV FODRV DN125	
Nastawa	Kv	Nastawa	Kv	Nastawa	Kv	Nastawa	Kv
0	0.00			0	0.00		
0.1	2.51	4.1	75.0	0.1	3.97	4.1	116
0.2	5.02	4.2	76.0	0.2	7.93	4.2	118
0.3	7.53	4.3	77.0	0.3	11.9	4.3	119
0.4	10.0	4.4	78.1	0.4	15.9	4.4	121
0.5	12.6	4.5	79.1	0.5	19.8	4.5	123
0.6	15.1	4.6	80.1	0.6	23.8	4.6	124
0.7	17.6	4.7	81.1	0.7	27.8	4.7	126
0.8	20.1	4.8	82.1	0.8	31.7	4.8	127
0.9	22.6	4.9	83.1	0.9	35.7	4.9	129
1.0	25.1	5.0	84.1	1.0	39.7	5.0	131
1.1	27.0	5.1	85.2	1.1	42.5	5.1	133
1.2	28.9	5.2	86.4	1.2	45.3	5.2	136
1.3	30.7	5.3	87.5	1.3	48.1	5.3	138
1.4	32.6	5.4	88.7	1.4	50.9	5.4	141
1.5	34.5	5.5	89.8	1.5	53.7	5.5	143
1.6	36.4	5.6	90.9	1.6	56.5	5.6	146
1.7	38.3	5.7	92.1	1.7	59.3	5.7	148
1.8	40.1	5.8	93.2	1.8	62.1	5.8	151
1.9	42.0	5.9	94.4	1.9	64.9	5.9	153
2.0	43.9	6.0	95.5	2.0	67.7	6.0	156
2.1	45.5	6.1	96.7	2.1	70.3	6.1	158
2.2	47.0	6.2	98.0	2.2	72.8	6.2	161
2.3	48.6	6.3	99.2	2.3	75.4	6.3	163
2.4	50.1	6.4	100	2.4	77.9	6.4	166
2.5	51.7	6.5	102	2.5	80.5	6.5	168
2.6	53.3	6.6	103	2.6	83.0	6.6	171
2.7	54.8	6.7	104	2.7	85.6	6.7	173
2.8	56.4	6.8	105	2.8	88.1	6.8	176
2.9	58.0	6.9	106	2.9	90.7	6.9	178
3.0	59.5	7.0	108	3.0	93.2	7.0	181
3.1	61.0	7.1	109	3.1	95.3	7.1	183
3.2	62.4	7.2	110	3.2	97.4	7.2	185
3.3	63.9	7.3	111	3.3	100	7.3	187
3.4	65.3	7.4	112	3.4	102	7.4	189
3.5	66.8	7.5	113	3.5	104	7.5	192
3.6	68.2	7.6	115	3.6	106	7.6	194
3.7	69.7	7.7	116	3.7	108	7.7	196
3.8	71.1	7.8	117	3.8	110	7.8	198
3.9	72.6	7.9	118	3.9	112	7.9	200
4.0	74.0	8.0	119	4.0	114	8.0	203

Frese STBV FODRV DN15 - DN300

Statyczne zawory równoważące ze zintegrowaną kryzą pomiarową

Nastawy oraz współczynniki Kv (do określania całkowitej straty ciśnienia na zaworze)

STBV FODRV DN150		STBV FODRV DN150	
Nastawa	Kv	Nastawa	Kv
0	0.00		
0.1	7.72	4.1	181
0.2	15.4	4.2	183
0.3	23.2	4.3	186
0.4	30.9	4.4	189
0.5	38.6	4.5	191
0.6	46.3	4.6	194
0.7	54.0	4.7	197
0.8	61.8	4.8	199
0.9	69.5	4.9	202
1.0	77.2	5.0	205
1.1	81.1	5.1	207
1.2	85.0	5.2	209
1.3	88.9	5.3	212
1.4	92.9	5.4	214
1.5	96.8	5.5	217
1.6	101	5.6	219
1.7	105	5.7	221
1.8	109	5.8	224
1.9	112	5.9	226
2.0	116	6.0	229
2.1	119	6.1	231
2.2	123	6.2	233
2.3	126	6.3	235
2.4	129	6.4	237
2.5	132	6.5	239
2.6	135	6.6	241
2.7	138	6.7	243
2.8	141	6.8	245
2.9	144	6.9	247
3.0	147	7.0	249
3.1	150	7.1	250
3.2	153	7.2	252
3.3	156	7.3	253
3.4	160	7.4	255
3.5	163	7.5	256
3.6	166	7.6	257
3.7	169	7.7	259
3.8	172	7.8	260
3.9	175	7.9	262
4.0	178	8.0	263

Frese STBV FODRV DN15 - DN300

Statyczne zawory równoważące ze zintegrowaną kryzą pomiarową

Nastawy oraz współczynniki Kv (do określania całkowitej straty ciśnienia na zaworze)

STBV FODRV DN200		STBV FODRV DN200		STBV FODRV DN200	
Nastawa	Kv	Nastawa	Kv	Nastawa	Kv
0	0.00				
0.1	13.4	4.1	243	8.1	369
0.2	26.8	4.2	245	8.2	373
0.3	40.2	4.3	247	8.3	377
0.4	53.6	4.4	249	8.4	381
0.5	67.0	4.5	251	8.5	385
0.6	80.4	4.6	253	8.6	389
0.7	93.8	4.7	255	8.7	393
0.8	107	4.8	256	8.8	397
0.9	121	4.9	258	8.9	401
1.0	134	5.0	260	9.0	405
1.1	139	5.1	263	9.1	409
1.2	144	5.2	266	9.2	414
1.3	148	5.3	270	9.3	418
1.4	153	5.4	273	9.4	423
1.5	158	5.5	276	9.5	427
1.6	162	5.6	279	9.6	432
1.7	167	5.7	282	9.7	436
1.8	172	5.8	285	9.8	441
1.9	177	5.9	288	9.9	445
2.0	181	6.0	291	10.0	450
2.1	185	6.1	294	10.1	453
2.2	189	6.2	298	10.2	457
2.3	193	6.3	301	10.3	461
2.4	197	6.4	304	10.4	464
2.5	200	6.5	308	10.5	468
2.6	204	6.6	311	10.6	472
2.7	208	6.7	315	10.7	475
2.8	212	6.8	318	10.8	479
2.9	215	6.9	322	10.9	483
3.0	219	7.0	325	11.0	486
3.1	221	7.1	329	11.1	488
3.2	224	7.2	333	11.2	490
3.3	226	7.3	337	11.3	492
3.4	228	7.4	341	11.4	493
3.5	230	7.5	345	11.5	495
3.6	232	7.6	349	11.6	497
3.7	234	7.7	353	11.7	499
3.8	236	7.8	357	11.8	501
3.9	239	7.9	361	11.9	503
4.0	241	8.0	365	12.0	504

Frese STBV FODRV DN15 - DN300

Statyczne zawory równoważące ze zintegrowaną kryzą pomiarową

Nastawy oraz współczynniki Kv (do określania całkowitej straty ciśnienia na zaworze)

STBV FODRV DN250		STBV FODRV DN250		STBV FODRV DN250		STBV FODRV DN250	
Nastawa	Kv	Nastawa	Kv	Nastawa	Kv	Nastawa	Kv
0	0.00						
0.1	10.4	4.1	297	8.1	497	12.1	685
0.2	20.9	4.2	303	8.2	501	12.2	690
0.3	31.3	4.3	309	8.3	505	12.3	696
0.4	41.7	4.4	315	8.4	508	12.4	701
0.5	52.2	4.5	321	8.5	512	12.5	707
0.6	62.6	4.6	327	8.6	516	12.6	712
0.7	73.0	4.7	333	8.7	520	12.7	718
0.8	83.4	4.8	339	8.8	524	12.8	723
0.9	93.9	4.9	345	8.9	527	12.9	729
1.0	104	5.0	350	9.0	531	13.0	734
1.1	109	5.1	357	9.1	536	13.1	740
1.2	115	5.2	363	9.2	541	13.2	746
1.3	120	5.3	369	9.3	547	13.3	752
1.4	125	5.4	375	9.4	552	13.4	757
1.5	130	5.5	381	9.5	557	13.5	763
1.6	135	5.6	387	9.6	562	13.6	769
1.7	140	5.7	393	9.7	567	13.7	775
1.8	145	5.8	400	9.8	573	13.8	781
1.9	150	5.9	406	9.9	578	13.9	787
2.0	155	6.0	412	10.0	583	14.0	792
2.1	163	6.1	417	10.1	587	14.1	798
2.2	171	6.2	422	10.2	591	14.2	803
2.3	178	6.3	427	10.3	595	14.3	808
2.4	186	6.4	432	10.4	599	14.4	813
2.5	194	6.5	438	10.5	603	14.5	818
2.6	202	6.6	443	10.6	608	14.6	823
2.7	209	6.7	448	10.7	612	14.7	828
2.8	217	6.8	453	10.8	616	14.8	833
2.9	225	6.9	458	10.9	620	14.9	838
3.0	232	7.0	463	11.0	624	15.0	843
3.1	238	7.1	466	11.1	630	15.1	850
3.2	244	7.2	469	11.2	635	15.2	857
3.3	250	7.3	472	11.3	641	15.3	864
3.4	256	7.4	475	11.4	646	15.4	871
3.5	262	7.5	478	11.5	652	15.5	878
3.6	268	7.6	481	11.6	657	15.6	884
3.7	274	7.7	484	11.7	663	15.7	891
3.8	280	7.8	487	11.8	668	15.8	898
3.9	285	7.9	490	11.9	674	15.9	905
4.0	291	8.0	493	12.0	679	16.0	912

Frese STBV FODRV DN15 - DN300

Statyczne zawory równoważące ze zintegrowaną kryzą pomiarową

Nastawy oraz współczynniki Kv (do określania całkowitej straty ciśnienia na zaworze)

STBV FODRV DN300		STBV FODRV DN300		STBV FODRV DN300		STBV FODRV DN300	
Nastawa	Kv	Nastawa	Kv	Nastawa	Kv	Nastawa	Kv
0	0.00						
0.1	13.0	4.1	375	8.1	647	12.1	818
0.2	25.9	4.2	381	8.2	653	12.2	826
0.3	38.9	4.3	388	8.3	660	12.3	834
0.4	51.8	4.4	394	8.4	666	12.4	842
0.5	64.8	4.5	400	8.5	673	12.5	850
0.6	77.8	4.6	406	8.6	679	12.6	857
0.7	90.7	4.7	412	8.7	686	12.7	865
0.8	104	4.8	418	8.8	693	12.8	873
0.9	117	4.9	424	8.9	699	12.9	881
1.0	130	5.0	430	9.0	706	13.0	889
1.1	138	5.1	437	9.1	710	13.1	897
1.2	147	5.2	443	9.2	714	13.2	906
1.3	156	5.3	450	9.3	719	13.3	914
1.4	165	5.4	456	9.4	723	13.4	923
1.5	173	5.5	463	9.5	728	13.5	931
1.6	182	5.6	470	9.6	732	13.6	940
1.7	191	5.7	476	9.7	736	13.7	948
1.8	199	5.8	483	9.8	741	13.8	957
1.9	208	5.9	489	9.9	745	13.9	965
2.0	217	6.0	496	10.0	749	14.0	974
2.1	225	6.1	503	10.1	751	14.1	981
2.2	233	6.2	511	10.2	753	14.2	988
2.3	241	6.3	519	10.3	754	14.3	995
2.4	248	6.4	526	10.4	756	14.4	1002
2.5	256	6.5	534	10.5	757	14.5	1009
2.6	264	6.6	541	10.6	759	14.6	1016
2.7	272	6.7	549	10.7	760	14.7	1023
2.8	280	6.8	557	10.8	762	14.8	1030
2.9	288	6.9	564	10.9	763	14.9	1037
3.0	296	7.0	572	11.0	765	15.0	1044
3.1	303	7.1	579	11.1	769	15.1	1050
3.2	310	7.2	586	11.2	774	15.2	1055
3.3	318	7.3	592	11.3	778	15.3	1061
3.4	325	7.4	599	11.4	783	15.4	1066
3.5	332	7.5	606	11.5	788	15.5	1072
3.6	340	7.6	613	11.6	792	15.6	1077
3.7	347	7.7	620	11.7	797	15.7	1082
3.8	354	7.8	626	11.8	801	15.8	1088
3.9	362	7.9	633	11.9	806	15.9	1093
4.0	369	8.0	640	12.0	810	16.0	1099

Frese STBV FODRV DN15 - DN300

Statyczne zawory równoważące ze zintegrowaną kryzą pomiarową

Specyfikacja techniczna

Korpus zaworu DN15 - DN50, trzpień oraz obudowa muszą być wykonane z mosiądzu odpornego na odcynkowanie (DZR), natomiast korpus zaworu DN65 - DN300 musi być wykonany z żeliwa sferoidalnego.

Dopuszczalne ciśnienie statyczne zaworów DN15 - DN50 musi odpowiadać klasie PN25, natomiast w przypadku zaworów DN65 - DN300 klasie PN16.

Zawór musi być statycznym zaworem równoważącym ze zintegrowaną kryzą pomiarową o stałym współczynniku K_v .

Zawór musi posiadać króćce pomiarowe w celu określenia przepływu, na podstawie pomiaru ciśnienia różnicowego na zintegrowanej kryzie.

Współczynnik K_v kryzy pomiarowej nie może się zmieniać podczas zmiany nastawy zaworu.

Pomiar przepływu musi być możliwy z dokładnością $\pm 5\%$, niezależnie od nastawy przepływu.

Zawór musi być nastawiany za pomocą pokrętła posiadającego funkcję blokady w dowolnej pozycji.

Oficjalny przedstawiciel w Polsce



ul. Murawa 24 A, 61-655 Poznań
tel. 61 83 56 716, kom. 606 65 11 43
www.danpo.pl, danpo@danpo.pl

Frese A/S
Sorøvej 8
DK- 4200 Slagelse
Tel: +45 58 56 00 00
Fax: +45 58 56 00 91
info@frese.dk

Frese A/S nie ponosi odpowiedzialności za ewentualne błędy w katalogach, broszurach oraz innych materiałach. Frese A/S zastrzega sobie prawo do modyfikacji swoich produktów bez uprzedniego powiadomienia, łącznie z wcześniej zamówionymi produktami, jeśli nie wpłynie to na specyfikację tych produktów. Wszystkie zarejestrowane znaki towarowe znajdujące się w tym katalogu są własnością Frese A/S. Wszelkie prawa zastrzeżone.