

## Siłowniki dla zaworów Frese OPTIMA Compact DN40-DN200

### Zastosowanie

Siłowniki sterowane sygnałem modulowanym lub 3-punktowym, stosowane są do współpracy z zaworami Frese OPTIMA Compact w instalacjach grzewczych, ciepła technologicznego i klimatyzacji.

Dzięki automatycznej adaptacji skoku, wykorzystują pełny zakres regulacyjny zaworów OPTIMA Compact.

Mogą być dostarczane z zaworami OPTIMA Compact DN40-DN200



### Cechy

- Automatyczna adaptacja skoku do 52 mm
- Sterowanie 3-punktowe lub modulowane
- Możliwość wyboru napięcia sygnału sterującego za pomocą przełącznika suwakowego
- Charakterystyka liniowa lub stałoprocentowa
- Niewielkie wymiary
- Odłączany przewód
- Automatyczne wykrycie punktu zamknięcia
- Sygnał zwrotny
- Klasa ochrony IP 54
- Układ elektroniczny siłownika zapewnia jednakowy czas otwarcia/zamknięcia bez względu na skok
- Sterowanie ręczne za pomocą uchwytu

### Deklaracje zgodności

- Dyrektywa EMC 2004/108/EC
- Dyrektywa LVD 2006/95/EC



## Siłowniki dla zaworów Frese OPTIMA Compact DN40-DN200

### Dane techniczne

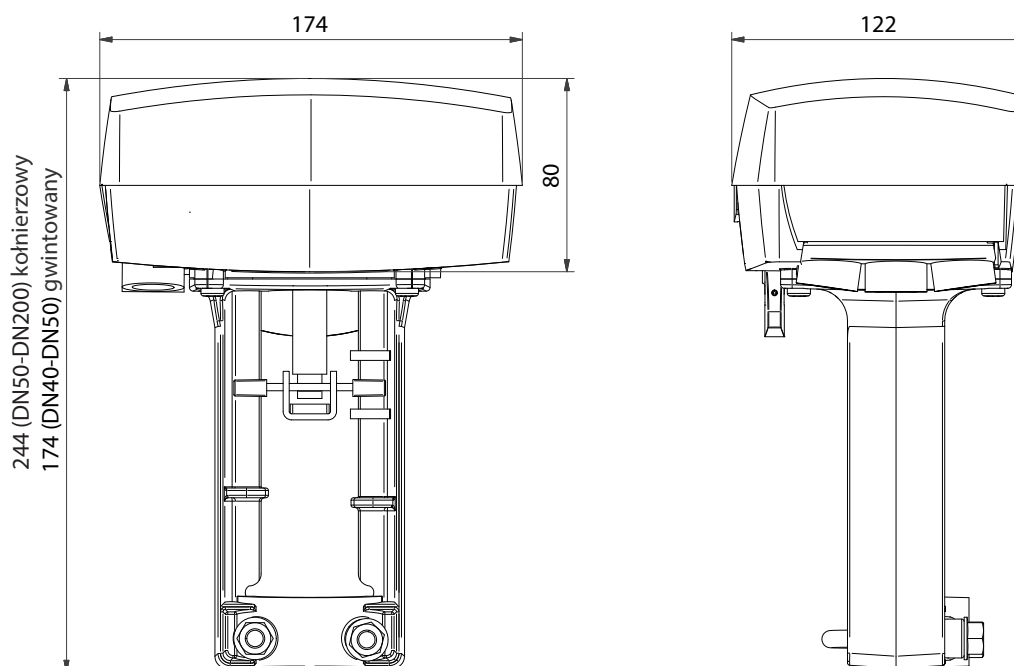
<b>Właściwości:</b>	Eletromechaniczny, modulowany
<b>Klasa ochrony:</b>	IP 54 według EN 60529
<b>Częstotliwość:</b>	50/60 Hz
<b>Sygnal sterujący:</b>	Modulowany lub 3-punktowy
<b>Impedancja sygn. sterującego:</b>	Min. 100 kOhm (0-10V)
<b>Siła nacisku:</b>	400 N - DN40-DN50 (Gwintowany) 800 N - DN50-DN125 (Kołnierzowy) 1500 N - DN150-DN200 (Kołnierzowy)
<b>Maksymalny skok:</b>	32mm DN40-DN50 (Gwintowany) 52mm DN50-DN200 (Kołnierzowy)
<b>Czas otw./zatk.: DN40-DN50</b>	60 s (0-10V) 60 s lub 300 s, do wyboru (3-pkt)
<b>Czas otw./zatk.: DN50-DN200</b>	30 s (0-10V) 60 s lub 300 s, do wyboru (3-pkt)
<b>Temperatura otoczenia:</b>	-10°C do 50°C
<b>Tryb ręczny:</b>	Uchwyt ręczny
<b>Przewód:</b>	Nie wchodzi w zakres dostawy

### Typy i podstawowe dane

Typ	Średnica zaworu	Sterowanie	Napięcie zasilające	Pobór mocy
Typ-01	DN40-DN50	Modul. / 3-punktowe	24 V AC +20% 24 V DC +10%	6 VA (*30VA)
Typ-02	DN50-DN125	Modul. / 3-punktowe	24 V AC +20% 24 V DC +10%	15 VA (*50VA)
Typ-03	DN150-DN200	Modul. / 3-punktowe	24 V AC +20% 24 V DC +10%	24 VA (*50VA)

\*)Maksymalny pobór - do doboru transformatora

### Wymiary



# Siłowniki dla zaworów Frese OPTIMA Compact DN40-DN200

## Ustawienia siłownika

			Działanie w		
			pozycji "OFF"	pozycji "ON"	Opis
IN		OUT	1 Powrót	Wysuw	Kierunek zamknięcia zaworu
MOD		INC	2 Modułacyjny	3-punktowy	Sterowanie (bez sekwencji)
---		SEQ	3 -	Sekwencja	Sterowanie sekwencyjne
0-10		2-10	4 0-10 V	2-10 V	Zakres napięcia sterującego
0-5, 2-6		5-10, 6-10	5 0-5 V, 2-6 V	5-10 V, 6-10 V	Częściowe zakresy napięcia
60 s / 0%*		300 s / 50%*	6 60 s, 0% *	300 s, 50% *	Czas zamk./otw. (Zabezpieczenie*)
NORM		INV	7 Normalny	Odwrócony	Kierunek ruchu trzpienia siłownika
LIN		EQ%	8 Liniowa	Stałoprocentowa	Charakterystyka zaworu
OP		ADJ	9 Praca	Kalibracja	Praca/kalibracja zamknięcia

\* Tylko siłowniki dla zaworów DN40-50

Na płycie sterującej znajduje się dziewięć przełączników suwakowych. Nastawa fabryczna każdego z nich odpowiada zaprezentowanej powyżej.

### 1 Kierunek zamknięcia zaworu IN/OUT

IN - kierunek zamknięcia odpowiada ruchowi trzpienia siłownika w stronę zaworu. OUT - kierunek zamknięcia odpowiada ruchowi trzpienia siłownika od zaworu.

**Dla zaworów OPTIMA Compact pozycja przełącznika ma być zawsze w pozycji 'ON'**

### 2 Sygnał sterujący — MOD / INC

Siłownik może być sterowany sygnałem modulowanym (MOD) bądź 3-punktowym (INC).

### 3 Sterowanie równoległe bądź sekwencyjne — -- / SEQ

Dwa zawory/siłowniki mogą być sterowane równoległe/ sekwencyjnie (SEQ), jednym sygnałem sterującym.

Dla każdego z tych siłowników można wybrać część zakresu napięcia sterującego. Górny zakres 5-10V (6-10V) lub dolny 0-5V (2-6V). Jeżeli przełącznik NORM/INV jest w pozycji NORM wyższe napięcie odpowiada 100% przepływu, a niższe brakowi przepływu. W pozycji INV jest na odwrót.

UWAGA! W przypadku braku sterowania siłownikami równoległe/sekwencyjnie przełącznik -- / SEQ musi być w pozycji OFF, w przeciwnym wypadku przełącznik MOD / INC jest nieaktywny.

### 4 Zakres napięcia — 0-10 / 2-10

Pozwala na wybór pomiędzy zakresami 0-10 V lub 2-10 V.

### 5 Częściowy zakres napięcia — 0-5, 2-6 / 5-10, 6-10

Wybór zakresu napięcia pomiędzy dolnym 0-5 V (2-6 V), a górnym 5-10 V (6-10 V).

Przełącznik w pozycji NORM: wyższe napięcie odpowiada przepływowi 100%, a niższe 0%. Chcąc odwrócić funkcję należy ustawić przełącznik w pozycji INV.

### 6a Czas zamknięcia/otwarcia — 60 s / 300 s

W przypadku sterowania 3-punktowego można wybrać czas zamknięcia/otwarcia siłownika, 60 lub 300 s. W przypadku sterowania modulacyjnego czas ten wynosi zawsze 15 s / 20 s / 30 s (lub tylko 60 s w przypadku siłowników do zaworów o średnicy DN40-50)

### 6b Funkcja zabezpieczająca 0% / 50% (tylko dla siłowników do zaworów DN40-50)

Dla napięcia sterującego 2-10 V można wybrać rodzaj zabezpieczenia. Nastawa na suwaku 6 w pozycji ON powoduje, że w przypadku zaniku napięcia siłownik otworzy zawór na 50%. Chcąc mieć zabezpieczenie w postaci zamknięcia zaworu, należy ustawić suwak w pozycji OFF (0%).

UWAGA! kierunek ruchu siłownika jest istotny.

Patrz poniższy opis.

### 7 Kierunek ruchu — NORM / INV

Kierunek ruchu siłownika zależy przede wszystkim od sygnału sterującego. W przypadku nastawy NORM, siłownik zamyka zawór przesuwając trzpień w jego kierunku co odpowiada napięciu sterującemu 0V. W odwróconym trybie "INV", siłownik otworzy zawór poruszając się w kierunku "ku górze", po otrzymaniu napięcia sterującego 0V.

### 8 Charakterystyka zaworu — LIN / EQ%

Charakterystykę zaworu można ustawić na liniową LIN bądź stałoprocentową EQ%

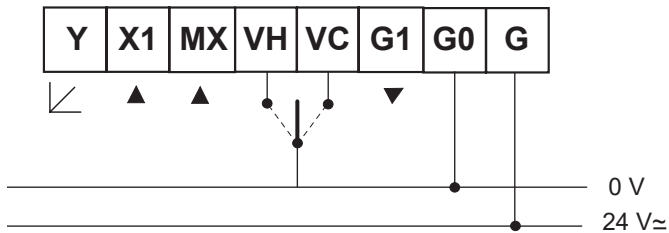
### 9 Ustawienia pozycji zamknięcia — OP / ADJ

Przełącznik służy do kalibracji siłownika podczas pierwszego uruchomienia. Ustawienie przełącznika w pozycji ON zainicjuje automatyczną kalibrację. Po jej zakończeniu należy ustawić przełącznik w pozycji OFF.

# Siłowniki dla zaworów Frese OPTIMA Compact DN40-DN200

## Schematy podłączeń

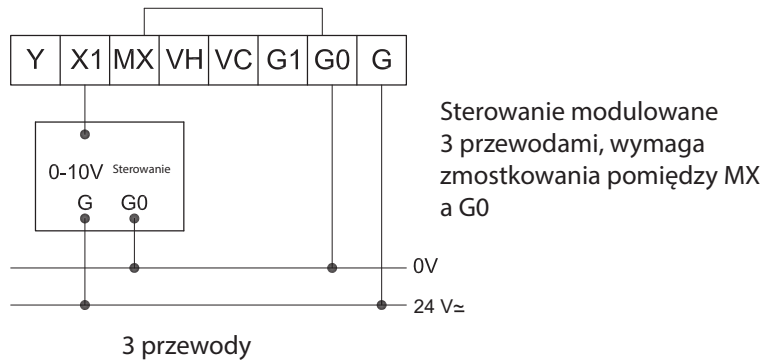
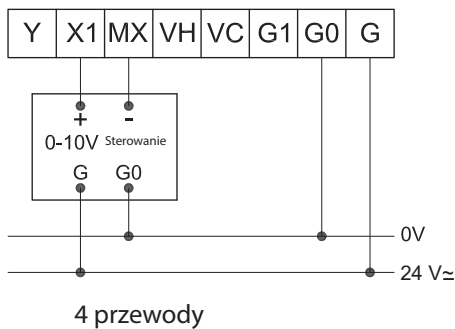
G, G0 = Maks. 100 m      1,5 mm<sup>2</sup> (AWG 15)  
X1, MX, Y, VH, VC = Maks. 200 m      0,5 mm<sup>2</sup> (AWG 20)



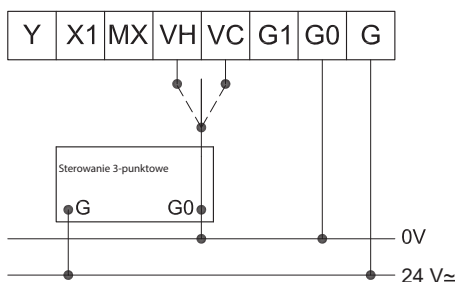
Terminal	Funkcja
Y	Sygnal zwrotny 0-100% (2-10V)
X1	Sygnal wejściowy 0-10V
MX	Pozycja neutralna
VH	Wzrost (Sterowanie 3-punktowe)
VC	Spadek (Sterowanie 3-punktowe)
G1	Zasilanie zabezp. 16±0.3 VDC, 25mA
G0	Zerowanie 0 V
G	Potencjał 24 V AC/DC

## Przykłady okablowania

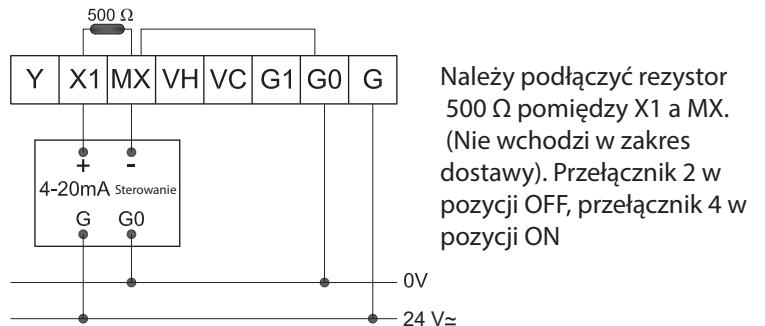
### Sygnal sterujący 0-10V, 2-10V



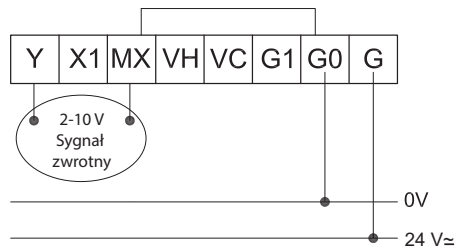
### Sterowanie 3-punktowe



### Sygnal sterujący 4-20 mA



### Sygnal zwrotny (2-10V)



Frese A/S nie ponosi odpowiedzialności za ewentualne błędy w katalogach, broszurach oraz innych materiałach. Frese A/S zastrzega sobie prawo do modyfikacji swoich produktów bez uprzedniego powiadomienia, łącznie z wcześniej zamówionymi produktami, jeśli nie wpłynie to na specyfikację tych produktów. Wszystkie zarejestrowane znaki towarowe znajdujące się w tym katalogu są własnością Frese A/S. Wszelkie prawa zastrzeżone.

Oficjalny dystrybutor w Polsce

**Danpo**  
ul. Murawa 24 A, 61-655 Poznań  
tel. 61 83 56 716, kom. 606 65 11 43  
www.danpo.pl, danpo@danpo.pl

Frese A/S  
Sorøvej 8  
DK- 4200 Slagelse  
Tel: +45 58 56 00 00  
info@frese.dk

**Frese**